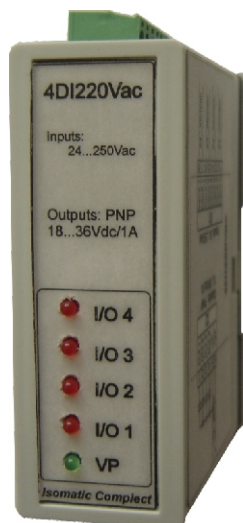


МОДУЛ ЦИФРОВИ ВХОДОВЕ 220Vac**Предназначение**

4DI220Vac служи за преобразуване на променливотокови сигнали в обхвата до 250Vac в постоянно токови цифрови сигнали с нива до 36Vdc.

Модулът съдържа 4 (четери) независими канала. Всички канали са с галванично разделяне между входната и изходната част, което дава възможност за директно свързване на контролери или други устройства без допълнителни междинни елементи.

Изходите на модула освен към цифрови входове на контролери могат да се включат и директно да управляват маломощни товари (до 1A) захранени с напрежение от 12Vdc до 36Vdc.

На лицевата страна има светодиодна индикация за състоянието на всеки канал и за наличие на общо захранване на изходите.

Модулът е конструктивно оформен в пластмасов корпус, позволяващ закрепване на еврошина S35.

Технически данни**Входни вериги**

- Входно напрежение - променливо синусоидално - от 40Hz до 65Hz
 - максимална стойност - 250Vac;
 - минимално напрежение за включване на изходната верига "логическа 1" - 30Vac
 - максимално напрежение за изключена изходна верига "логическа 0" - 10Vac
- Максимален входен ток при 250Vac - 10mA

Изходни вериги

- Захранващо напрежение - постоянно, филтрирано:
 - минимална стойност - 12 VDC
 - максимална стойност - 36 VDC
- Максимален изходен ток за всеки канал - 1A
- Схема на свързване - p-n-p

Изоляция - 2500 V

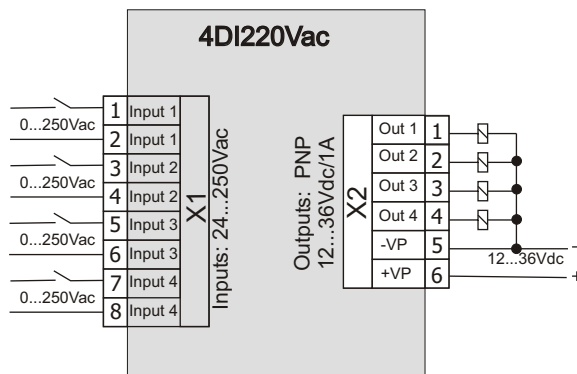
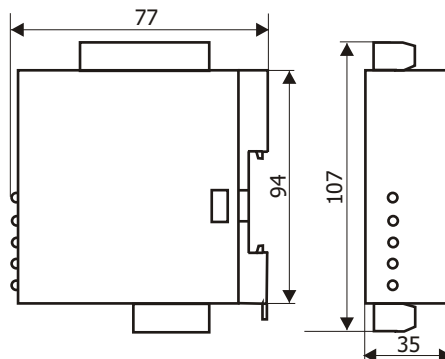
- Между входните и изходните вериги.

Условия на експлоатация:

Температура на околния въздух - от 0° C до 55° C
Относителна влажност на въздуха - от 40 до 80%

Условия на съхранение:

Температура на околния въздух - от минус 40° C до 70° C
Относителна влажност на въздуха - не повече от 85%

Схема на включване**Габаритни и присъединителни размери****Указания за монтаж**

Закрепване - вертикално на DIN шина