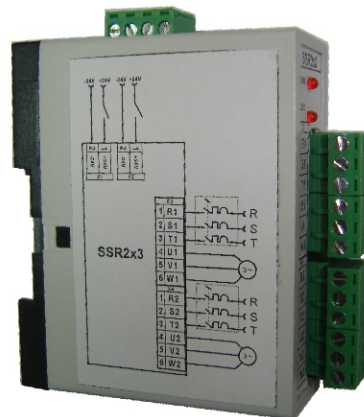




МОДУЛ ПРОМЕНЛИВОТОКОВИ ИЗХОДИ SSR2x3



Предназначение

Модулът променливотокови изходи SSR2x3 съдържа 6(шест) електронни силови променливотокови ключа групирани в две групи по 3 ключа. Предназначен е да комутира два трифазни електрически двигателя с мощност до 750W за всеки двигател, захранвани от мрежово напрежение 380V/50HZ. Модулът може да комутира и други трифазни консуматори с максимален ток 2A на всяка фаза.

Всички ключове са с галванично разделяне между силовите и управляващите вериги, което е предпоставка за осигуряване на електрическа безопасност както на обслужващия персонал така и на управляващите устройства.

Включването на товарите става при преминаване през нулата на мрежовото напрежение (Zero Crossing), т. е. намалени са до минимум възможностите за създаване на електрически смущения в мрежата и електромагнитни излъчвания в околното пространство.

SSR2x3 може да се използва съвместно с подходящи регулатори за прецизно управление на електрически товари.

Управлението чрез ниски (безопасни) постоянни напрежения дава възможност за директно свързване на контролери или други устройства без помощта на междинни релета и контактори.

На лицевата страна има светодиодни индикации за подадени управляващи напрежения към всяка група електронни ключове.

Модулът е конструктивно оформен в пластмасов корпус, позволяващ закрепване на еврошина S35.

Технически данни

Комутируеми вериги

- Комутируемо напрежение - променливо, синусоидално при честота от 40 до 100Hz:
 - максимална стойност - 270V
 - минимална стойност - 24V
- Моментна стойност на комутируемото напрежение при включване- $U \geq 10V$
- Комутируем ток за всеки ключ - 2A
- Максимален(пусков) ток за 10сек - 15A
- Минимален ток на задържане - 50mA
- Максимален ток при изключен ключ - 1mA
- Честота на комутируемото напрежение - от 40Hz до 100Hz
- Характер на товара- активен ($\cos\phi \geq 0,7$)
- Максимална скорост на изменение на комутируемото напрежение - $dU/dt \leq 250V/\mu S$
- Максимална скорост на изменение на комутируемия ток - $dI/dt \leq 10A/\mu S$

Управляващи вериги

- Управляващо напрежение - постоянно, филтрирано:
 - минимална стойност - 18 VDC
 - максимална стойност - 32 VDC
- Консумиран ток от управляващата верига:
 - 6 mA при $U_y = 18 V$
 - 14 mA при $U_y = 32 V$

Изоляция - 2500 V

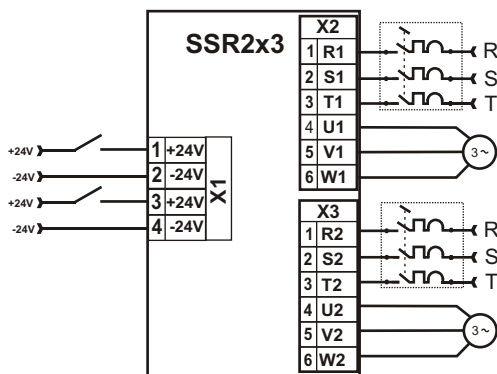
- Между управляващите и комутируемите вериги.

МОДУЛ ПРОМЕНЛИВОТОКОВИ ИЗХОДИ SSR2x3

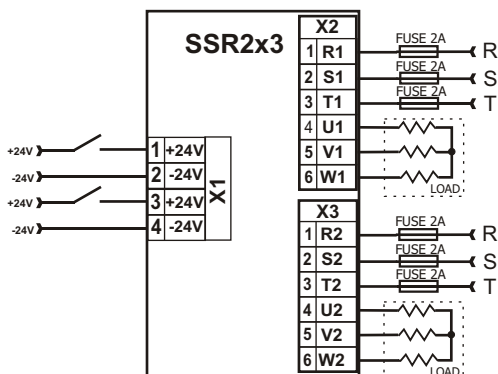
Указания за експлоатация

Схеми на включване

- Включване на трифазни асинхронни двигатели с мощност до 750W



- Включване на трифазни консуматори с максимален ток на фаза 2A



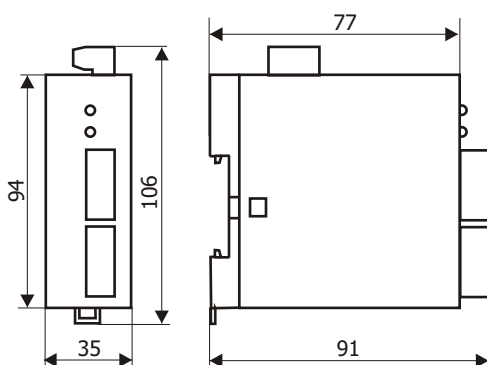
• Условия на експлоатация:

Температура на околния въздух - от 0°С до 55°С
Относителна влажност на въздуха - от 40 до 80%

• Условия на съхранение:

Температура на околния въздух - от минус 40°С до 70°С
Относителна влажност на въздуха - не повече от 85%

• Габаритни и присъединителни размери



• Указания за монтаж

Закрепване - вертикално на DIN шина

Производител: "ИЗОМАТИК КОМПЛЕКТ" ООД 4002 Пловдив, ул."Г. Измирлиев" 61А
тел/факс: (032)640 805, 642 312 e-mail:office@isomaticcomplect.com www.isomaticcomplect.com

ИЗОМАТИК КОМПЛЕКТ ООД

- **Произвежда:** осемканален регулатор МС3, универсален програмируем контролер МС4 с вградени регулатори и богата цифрова периферия, трансмитери за температура, пасивни галванични разделители 4-20/4-20mA, полупроводникови релета SSR, ...
- **Разработва и внедрява** системи за автоматизация на машини и процеси в промишлеността, енергетиката,...