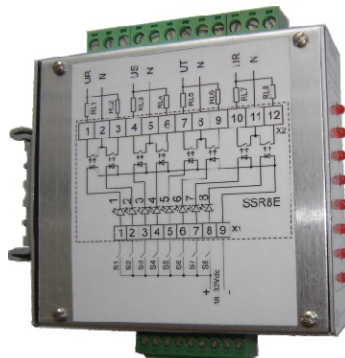




МОДУЛ ПРОМЕНЛИВОТОКОВИ ИЗХОДИ SSR8E



Предназначение

Модулът променливотокови изходи SSR8E съдържа 8(осем) независими електронни силови променливотокови ключа. Предназначен е да комутира електрически товари с мощност до 440W за всеки ключ, захранвани от мрежово напрежение 220V/50HZ.

Всички ключове са с галванично разделение между силовите и управляващите вериги, което е предпоставка за осигуряване на електрическа безопасност както на обслужващия персонал така и на управляващите устройства.

Изходите на ключовете са обединени по двойки с един общ край. По този начин всяка двойка товари може да се свързва към отделна фаза на захранването.

Включването на товарите става при преминаване през нулата на мрежовото напрежение (Zero Crossing), т. е. намалени са до минимум възможностите за създаване на електрически смущения в мрежата и електромагнитни излъчвания в околното пространство.

SSR8E може да се използва съвместно с подходящи регулатори за прецизно управление на електрически товари.

Управлението чрез ниски (безопасни) постоянни напрежения дава възможност за директно свързване на контролери или други устройства без помощта на междинни релета и контактори.

Ако ел. товари са много големи, има възможност за използването на SSR8E за управление на мощни тиристори и триаци.

На лицевата страна има светодиодни индикации за подадени управляващи напрежения към всеки електронен ключ.

Модулът е конструктивно оформен в метален корпус, позволяващ закрепване на еврошина S35.

Технически данни

Комутируеми вериги

- Комутируемо напрежение - променливо, синусоидално при честота от 40 до 100Hz:
 - максимална стойност - 270V
 - минимална стойност - 24V
- Моментна стойност на комутируемото напрежение при включване- $U \geq 10V$
- Комутируем ток за всеки ключ - 2A
- Минимален ток на задържане - 50mA
- Максимален ток при изключен ключ - 1mA
- Честота на комутируемото напрежение - от 40Hz до 100Hz
- Характер на товара- активен ($\cos\varphi \geq 0,8$)
- Максимална скорост на изменение на комутируемото напрежение - $dU/dt \leq 250V/\mu S$
- Максимална скорост на изменение на комутируемия ток - $dI/dt \leq 10A/\mu S$

Управляващи вериги

- Управляващо напрежение - постоянно, филтрирано:
 - минимална стойност - 18 VDC
 - максимална стойност - 32 VDC
 - Консумиран ток от управляващата верига:
 - 6 mA при $U_y = 18V$
 - 14 mA при $U_y = 32V$
- Схема на свързване - с общ (-) или с общ (+) за всички канали.

Изоляция - 2500 V

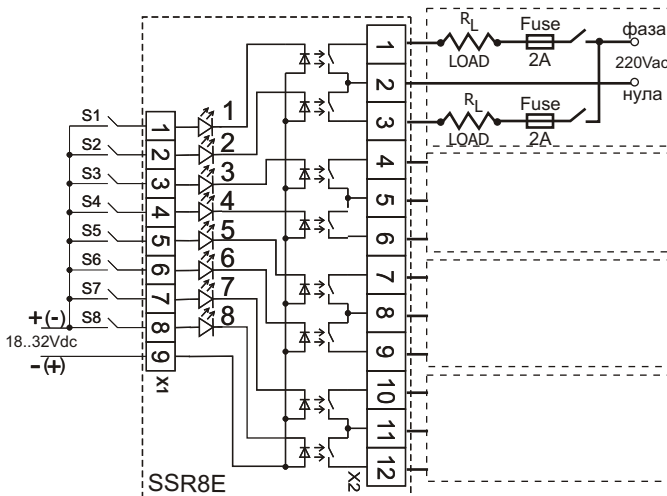
- Между комутируемите вериги и металната част на корпуса;
- Между управляващите вериги и металната част на корпуса;
- Между управляващите и комутируемите вериги.

МОДУЛ ПРОМЕНИВТОКОВИ ИЗХОДИ SSR8E

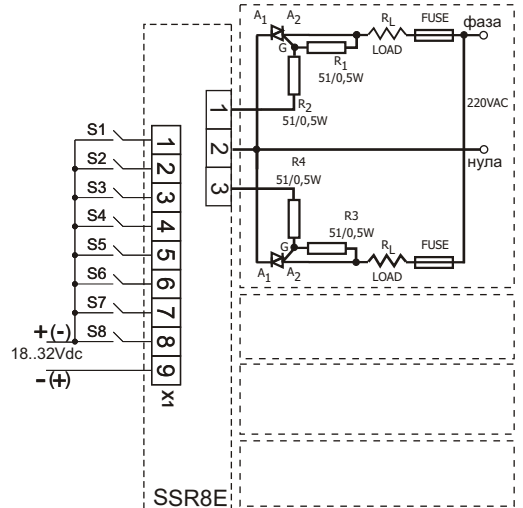
Указания за експлоатация

Схеми на включване

- Директно включване на товари със SSR8E



- Индиректно включване на товари над 2А с допълнителни мощни триаци



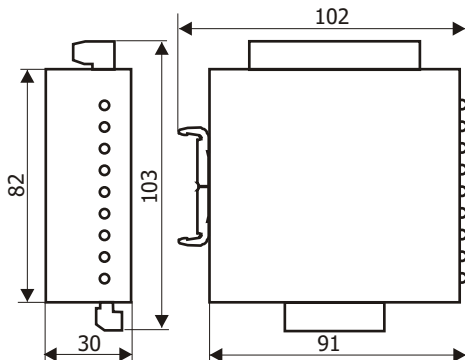
• Условия на експлоатация:

Температура на околния въздух - от 0°С до 55°С
Относителна влажност на въздуха - от 40 до 80%

• Условия на съхранение:

Температура на околния въздух - от минус 40°С до 70°С
Относителна влажност на въздуха - не повече от 85%

• Габаритни и присъединителни размери



• Указания за монтаж

Закрепване - вертикално на DIN шина

Производител: "ИЗОМАТИК КОМПЛЕКТ" ООД 4002 Пловдив, ул."Г. Измирлиев" 61А
тел/факс: (032)640 805, 642 312 e-mail:office@isomaticcomplect.com www.isomaticcomplect.com

ИЗОМАТИК КОМПЛЕКТ ООД

- **Произвежда:** осемканален регулатор МСЗ, универсален програмируем контролер МС4 с вградени регулатори и богата цифрова периферия, трансмитери за температура, пасивни галванични разделители 4-20/4-20mA, полупроводникови релета SSR, ...
- **Разработва и внедрява** системи за автоматизация на машини и процеси в промишлеността, енергетиката,...